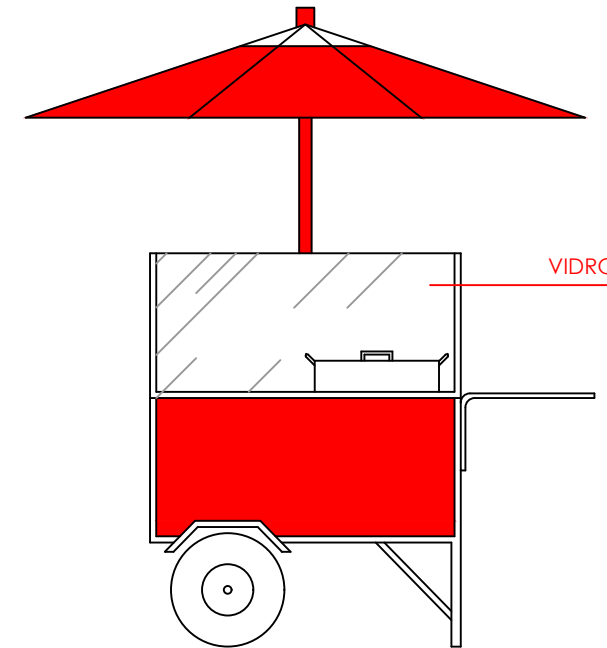
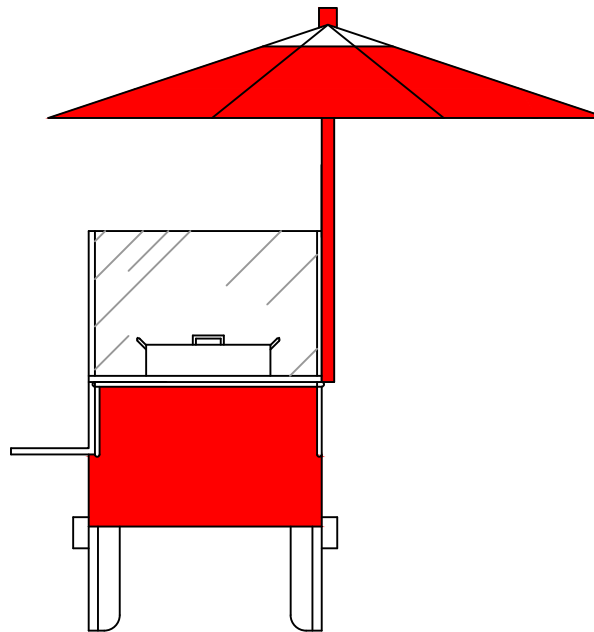
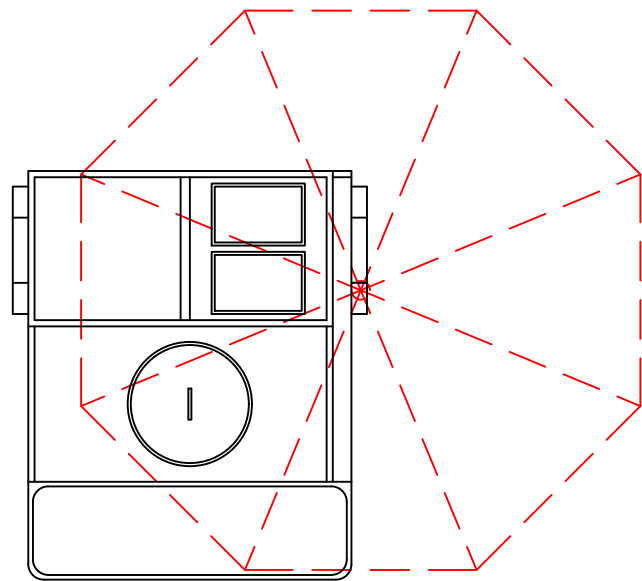



Projeto desenvolvido pelo Arquiteto Responsável  
 Eng.º Responsável: [Nome] - OAB nº [Número]  
 Rua [Endereço] - [Cidade] - [Estado] - [CEP]



**NOTAS:**

- 1- O carrinho exporitor apresentado é meramente ilustrativo, sendo apenas um exemplo;
- 2- Os carrinhos deverão ser fabricados em material não combustível, ou seja, NÃO SERÃO ACEITOS materiais como madeira, MDF e compensados.
- 3- Os materiais deverão estar de acordo com a Norma IT 10 do Corpo de Bombeiros do Estado de São Paulo.
- 4- A lista de materiais aceitos são: vidro, concreto, gesso, produtos cerâmicos, pedra natural, alvenaria, metais e ligas metálicas, dentre outros, pois são considerados incombustíveis. Nunca utilizar madeira e afins. Poderão ser utilizados ACM e metais como alumínio;
- 5- A cor do guarda sol deverá ser vermelho conforme o logo da CPTM.

**EXEMPLO DE COMO PODERÁ SER O CARRINHO PARA COMERCIALIZAÇÃO DE PRODUTOS**

SUPERVISORA		PROJETISTA		TÍTULO			
				<b>PROJETO CIVIL / ARQUITETURA - EXEMPLO DE CARRO ALIMENTOS MANIPULADOS - SEBRAE</b>			
							
				TIPO	SISTEMA	LINHA	XM
				DE	C	xx	xxx
				TRECHO	xx	xx	xxxx
				ETAPA	x	xxx	xxxxxxx
				IDENTIFICAÇÃO	1	ESCALA	REVISÃO
						xxx	00
							FOLHA
							01/01

REV.	ÁREA	RESP.	APROVAÇÃO	REV.	ÁREA	RESP.	APROVAÇÃO
			/ /				/ /
			/ /				/ /
			/ /				/ /
			/ /				/ /